

TK-C920/TK-C921 (A)

These instructions are for TK-C920U, TK-C920E and TK-C921EG. These are general IMPORTANT SAFEGUARDS and certain items may not apply to all appliances.

IMPORTANT SAFEGUARDS

- Read all of these instructions.
- Save these instructions for later use.
- All warnings on the product and in the operating instructions should be adhered to.
- Unplug this appliance system from the wall outlet before cleaning. Do not use liquid cleaners or aerosol cleaners. Use a damp cloth for cleaning.
- Do not use attachments not recommended by the appliance manufacturer as they may cause hazards.
- Do not use this appliance near water - for example, near a bathtub, washbowl, kitchen sink, or laundry tub, in a wet basement, or near a swimming pool, etc.
- Do not place this appliance on an unstable cart, stand, or table. The appliance may fall, causing serious injury to a child or adult, and serious damage to the appliance may fall, causing serious injury to a child or adult, and serious damage to the appliance. Use only with a cart or stand recommended by the manufacturer, or sold with the appliance. Wall or shelf mounting should follow the manufacturer's instructions, and should use a mounting kit approved by the manufacturer. An appliance and cart combination should be moved with care. Quick stops, excessive force, and uneven surfaces may cause the appliance and cart combination to overturn.
- Slots and openings in the cabinet and the back or bottom are provided for ventilation, and to insure reliable operation of the appliance and to protect it from overheating, these openings must not be blocked or covered. The openings should never be blocked by placing the appliance on a bed, sofa, rug, or other similar surface. This appliance should never be placed near or over a radiator or heat register. This appliance should not be placed in a built-in installation such as a bookcase unless proper ventilation is provided.
- This appliance should be operated only from the type of power source indicated on the marking label. If you are not sure of the type of power supplied to your home, consult your dealer or local power company. For appliance designed to operate from battery power, refer to the operating instructions.
- This appliance system is equipped with a 3-wire grounding type plug (a plug having a third (grounding) pin). This plug will only fit into a grounding-type power outlet. This is a safety feature. If you are unable to insert the plug into the outlet, contact your electrician to replace your obsolete outlet. Do not defeat the safety purpose of the grounding plug.
- For added protection for this product during a lightning storm, or when it is left unattended and unused for long periods of time, unplug it from the wall outlet and disconnect the antenna or cable system. This will prevent damage to the product due to lightning and power-line surges.
- Do not allow anything to rest on the power cord. Do not locate this appliance where the cord will be abused by persons walking on it.
- Follow all warnings and instructions marked on the appliance.
- Do not overload wall outlets and extension cords as this can result in fire or electric shock.
- Never push objects of any kind into his appliance through cabinet slots as they may touch dangerous voltage points or short out parts that could result in a fire or electric shock. Never spill liquid of any kind on the appliance.
- Do not attempt to service this appliance yourself as opening or removing covers may expose you to dangerous voltage or other hazards. Refer all servicing to qualified service personnel.
- Unplug his appliance from the wall outlet and refer servicing to qualified service personnel under following conditions:
 - When the power cord or plug is damaged or frayed.
 - If liquid has been spilled into the appliance.
 - If the appliance has been exposed to rain or water.
 - If the appliance does not operate normally by following the operating instructions. Adjust only those controls that are covered by the operating instructions as improper adjustment of other controls may result in damage and will often require extensive work by a qualified technician to restore the appliance to normal operation.
 - If the appliance has been dropped or the cabinet has been damaged.
 - When the appliance exhibits a distinct change in performance - this indicates a need for service.
- When replacement parts are required, be sure the service technician has used replacement parts specified by the manufacturer that have the same characteristics as the original part. Unauthorized substitutions may result in fire, electric shock, or other hazards.
- Upon completion of any service or repairs to this appliance, ask the service technician to perform routine safety checks to determine that the appliance is in safe operating condition.



PORTABLE CART WARNING (symbol provided by RETAC)

For USA and CANADA

CAUTION
RISK OF ELECTRIC SHOCK
DO NOT OPEN

⚡

The lightning flash with arrowhead symbol, within an equi-lateral triangle, is intended to alert the user to the presence of uninsulated "dangerous voltage" within the product's enclosure that may be of sufficient magnitude to constitute a risk of electric shock to persons.

CAUTION: TO REDUCE THE RISK OF ELECTRIC SHOCK, DO NOT REMOVE COVER (OR BACK). NO USER SERVICEABLE PARTS INSIDE. REFER SERVICING TO QUALIFIED SERVICE PERSONNEL.

⚠

The exclamation point within an equilateral triangle is intended to alert the user to the presence of important operating and maintenance (servicing) instructions in the literature accompanying the appliance.

COLOR VIDEO CAMERA Instructions

Thank you for purchasing the JVC color video camera. To obtain the best results from your new camera, read these instructions carefully before use; retain the manual for future reference.

WARNING: TO PREVENT FIRE OR SHOCK HAZARD, DO NOT EXPOSE THIS UNIT TO RAIN OR MOISTURE.

Information for USA
This device complies with Part 15 of the FCC Rules. Changes or modifications not approved by JVC could void the user's authority to operate the equipment.

INFORMATION (FOR CANADA) RENSEIGNEMENT (POUR LE CANADA)
This Class [B] digital apparatus complies with Canadian ICES-003. Cet appareil numérique de la classe [B] est conforme à la norme NMB-003 du Canada.

Due to design modification, data given in this instruction book are subject to possible change without prior notice.

PRECAUTIONS

- Picture may not appear correctly if white-spot correction is performed incorrectly. Follow the steps listed in the instructions. (Reference: White-spot correction ➔I) Do not perform this operation when there are no white spots.
- If the AGC switch is turned on, the sensitivity increases automatically in dark places. It is not a failure when the image looks grainy.
- If the D/N switch is turned on, the mode changes automatically to black and white in dark places. As the sensitivity increases, the image may look grainy and white spots may appear. When changing modes, bright portions of image may be emphasized but this is not a failure of the camera.
- If a zoom lens is used, check the back focus before mounting the camera. This also applies to lens ALC and LEVEL. (See the instructions on lenses for details.)
- If a high-intensity object (such as a lamp) is shot, the image on the screen may have vertical lines (smear) or blur (blooming) at its periphery (especially in AES mode). This is a characteristic of the CCD, and is not a defect.
- If an EE lens is used, set the automatic electronic shutter switch (AES) to OFF. If set to ON, flickering may occur. If a manual iris lens is used, set the AES to ON.
- When used in hot places, vertical lines may appear on the screen of this camera. This is a characteristic of the CCD and not a failure of the camera.
- The automatic tracking system may not function properly when shooting with non-standard lighting or lighting with a color temperature which exceeds the capability of the camera. In such a case, set to the "MANU" position.
- If the camera subject is a single solid color (other than white), the auto white circuit will normally attempt to change this color to white. In the case of this camera, if it cannot make a correct prediction, the previous white balance setting will be maintained until the subject colors become more varied.
- Noise may appear in the picture and/or the colors may be incorrect if the camera is used near a radio or television transmitting antenna, in places where strong electromagnetic waves are generated by transformers, motors, etc., or near devices emitting radio waves, such as transceivers or cellular phones.
- To save energy, be sure to turn off the system when not in use.

MOUNTING A LENS

- Before mounting a lens, check whether it is a C-mount or CS-mount lens. ➔A
If a C-Mount lens is used, loosen the back-focus locking screw (M 2.6) using a Phillips head screwdriver, turn the back-focus adjusting ring with your fingers or the screw-driver and change the mounting method.
- Dimension (b) of the lens shown in the illustration must be as shown in the table below. If (b) exceeds the value in the table, it may damage the inside of the camera or correct mounting may be impossible; never use such lenses. Do not attach the C-mount lens when using a CS-mount. ➔B

Lens	Flange back (c)	Dimension (b)
C mount lens	17.526mm	10mm or less
CS mount lens	12.5mm	5.5mm or less

- The F mark indicates a focal point. ➔C
- Mount the lens on the camera by turning the lens clockwise. Adjust its position.
- When using an auto-iris lens with an EE amplifier, turn the switch to the "VIDEO" side. When no EE amplifier is equipped, turn the switch to the "DC" side.
- If the lens has an auto-iris mechanism, Connect the lens cable after checking the pin arrangement.

Pin No.	Lens	DC IRIS (does not contain EE amplifier)	VIDEO IRIS (contain EE amplifier)
1	Brake ⊖	9.5V [Max. 50 mA]	
2	Brake ⊕	NC	
3	Drive ⊕	VIDEO	
4	Drive ⊖	GND	

* 4 pin plug, service part number: SCV2859-001
For details, please consult your JVC dealer.

CONNECTION

1. When the camera is powered, the POWER LED lights up.

CAMERA type	power
TK-C920U TK-C920E	AC 24V ~ (class 2 only) or DC 12V --- AC 24V ~ (isolated power only) or DC12V ---
TK-C921EG	AC 220V to 240V ~ (The power cable is 2500mm in length.)

- U/E only: Installing the ferrite core**
To retain electromagnetic compatibility, use the ferrite core provided when connecting to the power source.
* Install the ferrite cores within 50 mm of the camera-side connectors.
* Never connect the DC 12V and AC 24V power inputs simultaneously.
* Be sure to observe the correct +, - polarity when connecting a DC 12V power input.
- EG only:** When you use this camera, the socket - outlet must be installed near the equipment to make disconnect on easily.

- Connect to a video monitor, etc. (75Ω)
- To install the camera onto a tripod, fixing unit, or pan/tilt unit, use the fall-preventive socket (d) shown in the illustration. ➔D
Special precautions must be taken for mounting the camera on a wall or a ceiling. We are not liable for any damage caused by improper installation.
- Installation of camera ➔E
 - Mounting from the bottom
This camera is originally designed to be mounted from the bottom, as shown ①. The hole is standard photographic pan-head screw size (1/4-20 UNC). Example the Fixing unit or Pan/Tilt unit.
 - Mounting from the top
Remove the CAMERA MOUNTING BRACKET (e) from the bottom of the camera by removing two fixing screws as shown ②. Attach the CAMERA MOUNTING BRACKET (e) to the top, then mount the camera on the Fixing Unit as shown ③. Make sure that two original screws are used when mounting the CAMERA MOUNTING BRACKET (e); longer type screws (over 5mm) may damage inner components.
(This camera is used indoor and under similar conditions.)

- Fall Prevention** ➔F
- Exercise maximum caution when installing the unit to the wall or ceiling. You should not engage in the installation work yourself. Ask a professional to do the job, since the fall of the unit can result in injuries and accidents.
 - When installing the unit on a fixer, turn table, etc., make sure to install it firmly using a rotation-preventing hole provided to prevent fall.
 - As a failsafe against falling, attach the unit by chain, wire cable or other safety restraint to an appropriate anchor point. Attach the fall prevention wire using the black screw on the upper surface of the camera as shown in figure F. When changing the side at which CAMERA MOUNTING BRACKET is installed, be sure to change the attachment side of the fall prevention wire also to the appropriate side.
 - Specified screw (TK-C920: M2.6 x 4 mm, TK-C921: M3 x 6 mm)
Never use any screw longer than the specified length as the inside can be damaged.

CAMÉRA VIDÉO COULEUR Manuel d'instructions

Nous vous remercions d'avoir acheté cette caméra vidéo couleur JVC. Pour obtenir les meilleurs résultats de votre nouvelle caméra, lisez attentivement ce manuel d'instructions avant l'utilisation ; puis, conservez le manuel pour toute référence ultérieure.

Avertissement :
Pour éviter tout risque de choc électrique, ne pas exposer cet appareil à la pluie ni à l'humidité.
Pour des raisons d'évolution de la conception, le contenu de ce manuel d'instructions est sujet à modification sans préavis.

PRECAUTIONS

- L'image peut ne pas apparaître correctement si la correction des points blancs est réalisée incorrectement. Suivre les étapes données dans les instructions. (Référence: Correction des points blancs ➔I) Né réalisez pas cette opération s'il n'y a pas de points blancs.
- Si l'un des sélecteurs AGC est activé, la sensibilité augmente automatiquement dans les endroits sombres. Si l'image présente un aspect granuleux, il ne s'agit pas d'une défaillance.
- Si le commutateur D/N est activé, le mode passe automatiquement au mode noir et blanc dans les lieux sombres. Lorsque la sensibilité augmente, il se peut que l'image présente un aspect granuleux et que des points blancs apparaissent. Lors du changement de modes, des parties vives de l'image peuvent apparaître de manière excessive, mais il ne s'agit pas d'une défaillance de la caméra.
- Si l'on utilise un zoom, vérifier la mise au point arrière avant de monter la caméra. Ceci est également valable pour le réglage ALC ou LEVEL de l'objectif. (Pour les détails, voir le manuel d'instructions de l'objectif.)
- Lors de la prise de vue d'un sujet à forte intensité (par exemple une lampe), l'image de l'écran risque de présenter des lignes verticales (estompage) ou un flou (flou d'image) sur son pourtour (en particulier en mode AES). Ceci est typique des capteurs CCD et ne constitue pas une défaillance.
- Si l'on utilise un objectif EE, régler le commutateur d'obturateur électronique automatique (AES) sur OFF. S'il est réglé sur ON, il risque d'y avoir un phénomène de scintillement. Si l'on utilise un objectif à diaphragme manuel, régler l'AES sur ON.
- Dans les endroits chauds, des lignes verticales peuvent apparaître sur l'écran de la caméra. Ceci est typique des capteurs CCD et ne constitue pas une défaillance.
- Le système d'alignement automatique peut ne pas fonctionner correctement lors d'une prise de vues avec un éclairage non standard ou un éclairage d'une température de couleur dépassant la capacité de la caméra. Dans ce cas, régler sur la position "MANU".
- Si le sujet de la prise de vues est une couleur pleine (autre que le blanc), le circuit automatique du blanc tentera normalement de transformer cette couleur en blanc. Avec cette caméra, s'il n'est pas possible d'effectuer un ajustement correct, le réglage réciproque de la balance du blanc sera conservé jusqu'à ce que les couleurs du sujet soient plus diversifiées.
- Du bruit (c'est-à-dire des parasites) peut apparaître sur l'image et/ou les couleurs peuvent être mal reproduites si la caméra est utilisée près d'une antenne d'émission de radio ou de télévision, à des emplacements où des champs magnétiques puissants sont générés par des transformateurs, des moteurs, etc., ou près de dispositifs émettant des ondes radio, tels que les émetteurs-récepteurs ou les téléphones portables.
- Pour économiser l'énergie, bien mettre le système hors tension lorsqu'on ne s'en sert pas.

MONTAGE D'UN OBJECTIF

- Avant de monter l'objectif, vérifier s'il possède une monture C ou une monture CS. ➔A
Pour utiliser un objectif à monture C, desserrer la vis de verrouillage de mise au point arrière (M 2,6) à l'aide d'un tournevis à tête Phillips, puis tourner la bague de réglage de mise au point arrière avec les doigts ou avec le tournevis, et changer de méthode de montage.
- La dimension (b) de l'objectif indiquée sur le schéma doit être comme indiqué dans le tableau ci-dessous. Si (b) dépasse la valeur du tableau, cela risque d'endommager l'intérieur de la caméra ou d'empêcher un montage correct ; ne jamais utiliser ce genre d'objectifs. Ne pas fixer d'objectif à monture C sur une monture CS. ➔B

Objectif	Foyer arrière (c)	Dimension (b)
Objectif à monture C	17,526 mm	10 mm ou moins
Objectif à monture CS	12,5 mm	5,5 mm ou moins

L'indication F représente le foyer.

- Monter l'objectif sur la caméra en tournant l'objectif dans le sens des aiguilles d'une montre. Ajuster sa position. ➔C
- Si l'objectif possède un mécanisme de diaphragme automatique avec amplificateur EE, tourner le commutateur sur le côté "VIDEO". Si l'objectif ne renferme pas d'amplificateur EE, tourner le commutateur sur le côté "DC".
- Si l'objectif possède un diaphragme automatique, Raccorder le câble d'objectif après avoir vérifié la disposition des broches.

Objectif	Diaphragme CC (sans amplificateur EE)	Diaphragme VIDEO (avec amplificateur EE)
No. de broche		
1	Frein ⊖	9,5 V [Max. 50 mA]
2	Frein ⊕	NC
3	Tournevis ⊕	VIDEO
4	Tournevis ⊖	Terre

* Fiche à 4 broches, Numero de piece de service: SCV2859-001
Pour les détails, consulter le revendeur JVC.

RACCORDEMENT

1. Quand la caméra est sous tension, le voyant POWER s'allume.

Type de CAMERA	Alimentation
TK-C920U TK-C920E	CA 24 V - (classe 2 uniquement) ou CC 12 V --- CA 24 V - (alimentation isolée uniquement) ou CC12V ---
TK-C921EG	CA 220 V à 240 V - (La longueur du câble d'alimentation est de 2500 mm.)

- U/E uniquement : Installation du tore de ferrite**
Pour conserver la compatibilité électromagnétique, utiliser le tore de ferrite fourni pour le raccordement de l'alimentation.
* Installer les tores de ferrite à 50 mm maximum des connecteurs latéraux de la caméra.
* Ne jamais raccorder simultanément les entrées d'alimentation CC 12 V et CA 24 V.
* Lors du raccordement d'une entrée d'alimentation CC 12 V, bien respecter les polarités + et -.

- EG uniquement :** Lors de l'utilisation de la caméra, choisir une prise secteur située près de l'appareil de façon à faciliter le débranchement.
- Raccorder à un moniteur vidéo, etc. (75 ohms).
 - Pour installer la caméra sur un pied, un module de fixation ou un module de mouvement horizontal/vertical, utiliser la douille anti-chute (d) comme indiqué sur le schéma. ➔D
Prendre des précautions spéciales si la caméra doit être montée sur un mur ou un plafond. Nous ne saurions être tenus responsables des dommages résultant d'une installation incorrecte.
 - Installation de la caméra ➔E
 - Montage sur le fond
La caméra a été originellement conçue pour un montage sur le fond, comme indiqué sur le schéma ①. L'orifice respecte le format de vis photographique à tête à 6 pans standard (1/4-20 UNC). Exemple : module de fixation ou module de mouvement horizontal/vertical.
 - Montage sur le dessus
Retirer le SOCLE DE MONTAGE DE LA CAMERA (e), sur le fond de la caméra, en enlevant les deux vis de fixation comme indiqué sur le schéma ②. Fixer le SOCLE DE MONTAGE DE LA CAMERA (e) sur le dessus, puis fixer la caméra sur le module de fixation comme indiqué sur le schéma ③. Bien utiliser les deux vis d'origine pour monter le SOCLE DE MONTAGE DE LA CAMERA (e); des vis plus longues (plus de 5 mm) pourraient endommager les composants internes.
(La caméra est conçue pour une utilisation à l'intérieur ou dans des conditions similaires.)

- Prévention des chutes** ➔F
- Faire très attention lors de l'installation de l'appareil sur le mur ou au plafond. Ne pas effectuer ce travail d'installation soi-même. Confier ce travail à un professionnel, car la chute de l'appareil pourrait provoquer des blessures et des accidents.
 - Si l'on installe l'appareil sur un support, une table rotative, etc., bien le fixer solidement en utilisant l'un des orifices de prévention de rotation prévus pour l'empêcher de tomber.
 - Pour éviter toute chute, raccorder l'appareil à une section suffisamment résistante (dalle de plafond ou cannelure) en utilisant un fil métallique de prévention des chutes, par exemple une chaîne métallique. Attacher le fil antichute avec la vis noire sur le dessus de la caméra comme indique sur la Figure F. En cas de changement du cote de montage de l'ETRIER DE MONTAGE DE CAMERA, également changer correctement le cote d'attachement du fil antichute. Faire également extrêmement attention à la longueur du fil.
 - Vis spécifiée (TK-C920 : M2,6 x 4 mm, TK-C921 : M3 x 6 mm)
Ne jamais utiliser de vis d'une longueur supérieure à la longueur spécifiée, car cela risque.

VIDEOCÁMARA EN COLOR Instrucciones

Muchas gracias por la adquisición de esta videocámara JVC. Para obtener los mejores resultados de su nueva videocámara, antes de utilizar la videocámara, lea cuidadosamente este manual de instrucciones, y consérvelo para futuras referencias.

ADVERTENCIA:
PARA EVITAR DESCARGAS ELÉCTRICAS, NO EXPONGA ESTA UNIDAD A LA LLUVIA NI A LA HUMEDAD.
Debido a la modificación del diseño, los datos ofrecidos en este manual de instrucciones están sujetos a cambio sin previo aviso.

PRECAUCIONES

- La imagen podría no aparecer correctamente si la corrección de los puntos blancos se realiza de manera incorrecta. Siga los pasos que se indican en las instrucciones. (Referencia: corrección de punto blanco ➔I) Si no hubiese puntos blancos no realice esta operación.
- Si pone el interruptor AGC en ON, la sensibilidad aumentará automáticamente en lugares oscuros. Cuando la imagen aparezca granulada, esto no significará mal funcionamiento.
- Si el interruptor D/N (Día/Noche) está encendido, el modo cambia automáticamente a blanco y negro en lugares oscuros. Como la sensibilidad aumenta, la imagen puede verse granulada y es posible que aparezcan puntos blancos. Cuando cambie los modos, se podrían acentuar las partes brillantes de la imagen, pero esto no es ninguna anomalía de la cámara.
- Si utiliza un objetivo para zoom, compruebe el enfoque antes de montar la videocámara. Esto se aplica también al control automático del nivel (ALC) y al nivel (LEVEL) del objetivo. (Con respecto a los detalles, consulte las instrucciones sobre los objetivos.)
- Cuando videofilme un motivo de gran intensidad (como una lámpara), la imagen de la pantalla puede tener líneas verticales (borrosidad) o desenfoque (hiperluminosidad del punto explorador) en su periferia (especialmente en el modo de obturador electrónico automático (AES). Esta es una característica del dispositivo de transferencia de carga (CCD) y no significa defecto alguno.
- Si utiliza un objetivo EE, ponga el interruptor del obturador electrónico automático (AES) en OFF. Si lo pusiese en ON podría producirse parpadeo. Si utiliza un objetivo de iris manual, ponga AES en ON. Cuando utilice la videocámara en lugares cálidos, es posible que aparezcan rayas verticales en la pantalla de la misma. Esta es una característica del dispositivo de transferencia de carga (CCD) y no significa defecto alguno.
- El sistema de seguimiento automático puede no funcionar adecuadamente cuando videofilme en condiciones de iluminación no estándar, o con iluminación con una temperatura de color que sobrepase la capacidad de la videocámara. En tal caso ajústelo a la posición "MANU".
- Si somete la videocámara a un solo color (que no sea el blanco), el circuito de equilibrio automático del blanco intentará normalmente cambiar este color al blanco. En el caso de esta videocámara, si no puede realizar una predicción correcta, se mantendrá el ajuste del equilibrio del blanco anterior hasta que los colores se vuelvan más variados.
- Se podría producir ruido en la imagen y/o los colores podrían resultar incorrectos si la cámara se usa cerca de una antena de transmisión de radio o televisión, en lugares en que se generen fuertes ondas electromagnéticas por transformadores, motores, etc., o cerca de dispositivos que emitan ondas de radio, tales como transceptores o teléfonos celulares.
- Para ahorrar energía, asegúrese de apagar el sistema cuando no esté en uso.

MONTAJE DE UN OBJETIVO

- Antes de montar un objetivo, compruebe si la montura del mismo es de tipo C o CS. ➔A
Si se utiliza un objetivo con montura C, afloje el tornillo de fijación de retrofoco (M 2,6) con un destornillador de cabeza Phillips, y gire el anillo de ajuste de retrofoco con sus dedos o el destornillador para cambiar el método de montaje.
- La dimensión (b) del objetivo mostrado en la ilustración deberá ser como se indica en la tabla siguiente. Si (b) sobrepasa el valor de la tabla, es posible que se dañe el interior de la videocámara o que el montaje correcto resulte imposible. No utilice nunca estos objetivos. No instale un objetivo de montura C cuando utilice una montura CS. ➔B

Objetivo	Reborde (c)	Dimensión (b)
Objetivo de montura C	17,526 mm	10 mm o menos
Objetivo de montura CS	12,5 mm	5,5 mm o menos

- La marca F indica el punto focal.
- Monte el objetivo en la videocámara girándolo hacia la derecha. Ajuste su posición. ➔C
 - Cuando utilice un objetivo de iris automático con amplificador EE, ponga el selector en el lado "VIDEO". Cuando el objetivo no disponga de amplificador EE, ponga el selector en el lado "DC".
 - Si el objetivo no dispone de mecanismo de iris automático, conecte el cable del objetivo después de haber comprobado la disposición de los contactos.

Objetivo	Iris DC (No posee amplificador EE)	Iris VIDEO (Posee amplificador EE)
Núm. de contacto		
1	Freno ⊖	9,5 V [Max. 50 mA]
2	Freno ⊕	Sin conexión
3	Excitación ⊕	VIDEO
4	Excitación ⊖	Masa

* Clavija de 4 contactos, numero de pieza: SCV2859-001
Para conocer detalles, consulte a su concesionario JVC.

CONEXIÓN

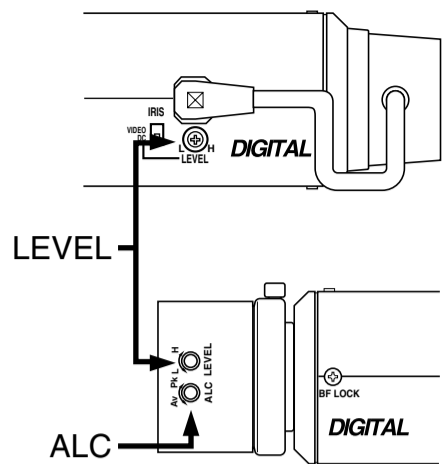
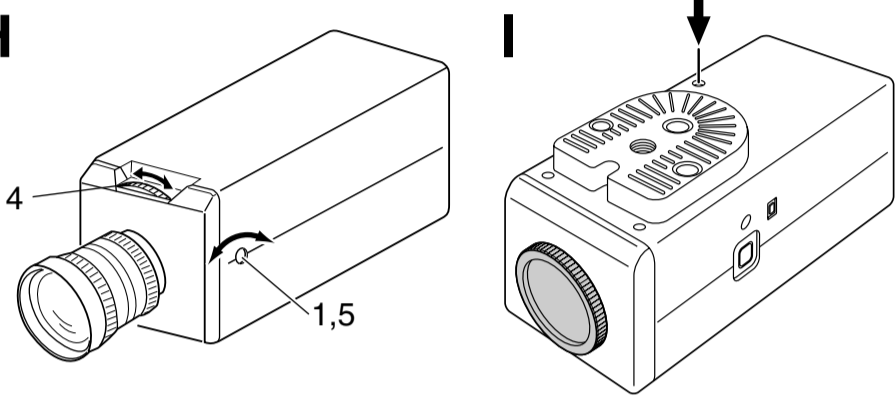
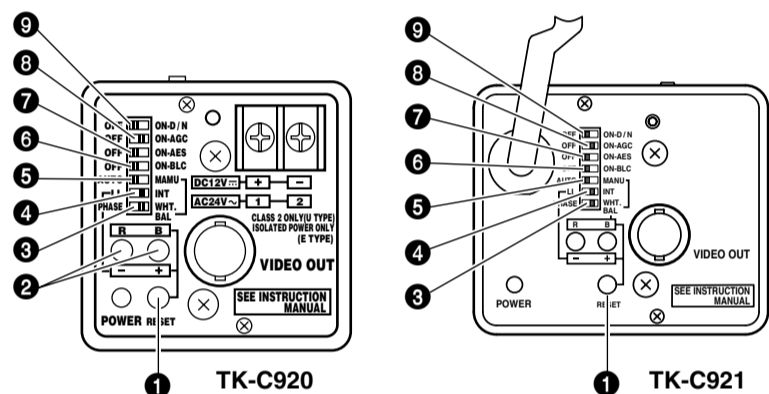
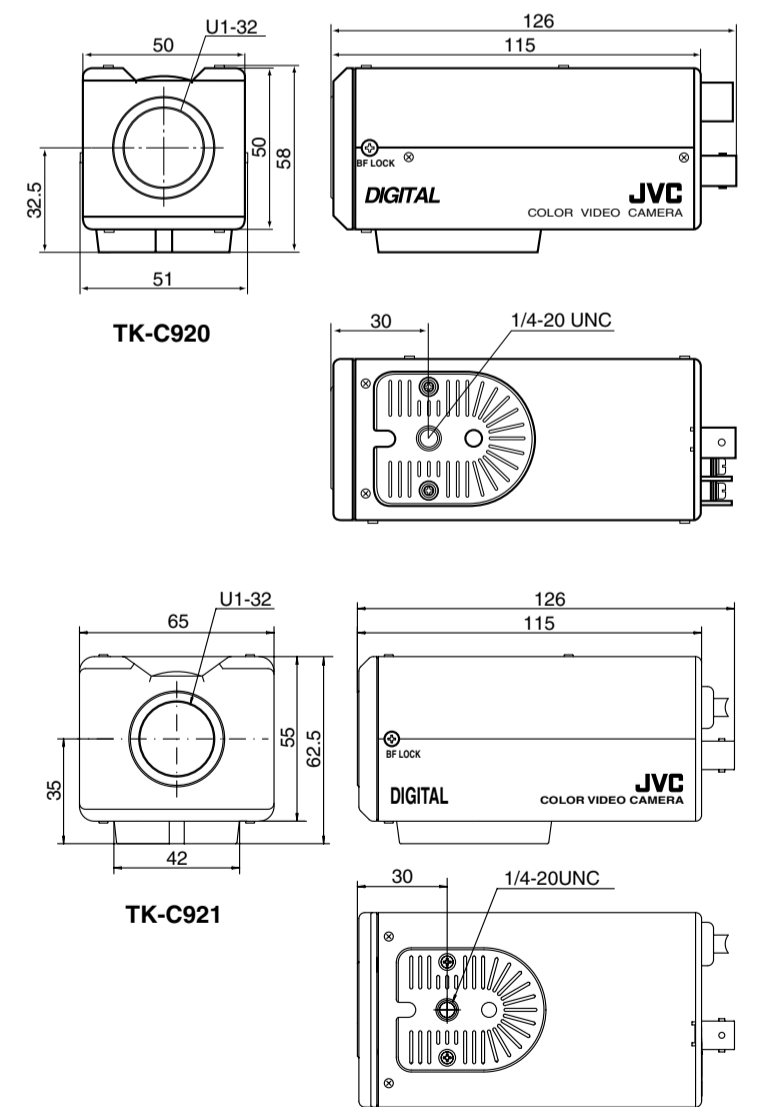
1. Cuando conecte la alimentación de la videocámara, se encenderá el LED POWER.

Tipo de videocámara	Alimentación
TK-C920U TK-C920E	24 V CA - (clase 2 solamente) o 12 V CC --- 24 V CA - (alimentación aislada solamente) o 12 V CC ---
TK-C921EG	220 V a 240 V - (El cable de alimentación es de 2500 mm de largo.)

- U/E solamente: Instalación del núcleo de ferrita**
Para mantener la compatibilidad electromagnética, utilice los núcleos de ferrita suministrados cuando efectúe la fuente de alimentación.
* Instale el núcleo de ferrita a menos de 50 mm de los conectores del lado de la cámara.
* No conecte nunca simultáneamente las entradas de alimentación de 12 V CC y 24 V CC.
* Tenga en cuenta la polaridad + y - cuando conecte la entrada de alimentación de 12 V CC.

- EG solamente:** Cundo utilice esta videocámara, el tomacorriente deberá estar cerca del equipo a fin de poder desconectarlo fácilmente.
- Conecte a un videomonitor, etc. (75 ohmios).
 - Para instalar la videocámara en un trípode, unidad de fijación, o unidad de panoramización horizontal/vertical, utilice un receptáculo contra caídas (d) como se muestra en la ilustración. ➔D
Tome precauciones especiales cuando monte la videocámara en una pared o en el techo. Nosotros no nos hacemos responsables de los daños causados por la instalación inadecuada.
 - Instalación de la videocámara ➔E
 - Montaje desde la parte inferior
Esta videocámara ha sido originalmente diseñada para montarse desde la parte inferior, como se muestra en ①. El orificio roscado es de tamaño estándar de cámaras fotográficas (1/4-20 UNC). Ejemplo de montaje de una unidad de fijación o una unidad de panoramización horizontal/vertical.
 - Montaje desde la parte superior
Quite el SOPORTE DE MONTAJE DE LA VIDEOCÁMARA (e) extrayendo los dos tornillos de fijación, como se muestra en ②. Fije el SOPORTE DE MONTAJE DE LA VIDEOCÁMARA (e) en la parte superior, y después monte la videocámara en la unidad de fijación como se muestra en ③. Cierriese de utilizar los dos tornillos originales cuando instale el SOPORTE DE MONTAJE DE LA VIDEOCÁMARA (e), ya que si utilizase tornillos más largos (más de 5 mm) podría dañar los componentes internos.
(Esta videocámara se utiliza en interiores y en condiciones similares.)

- Prevención de caídas** ➔F
- Preste suma atención cuando instale la unidad en la pared o el techo. No intente realizar la instalación por su cuenta. Deje esta tarea en manos de un técnico, ya que la caída de la unidad puede producir lesiones y accidentes.
 - Cuando instale la unidad en un soporte de fijación, mesa giratoria, etc., asegúrese de instalarla firmemente utilizando el orificio de prevención contra rotación provisto para evitar las caídas.
 - Para evitar caídas, conecte la unidad a una sección suficientemente resistente (bloqueo o acanaladura del techo) utilizando un alambre rígido como una cadena metálica o similar. Coloque el cable para impedir la caída utilizando el tornillo negro de la superficie superior de la videocámara como se muestra en la figura F. Cuando cambie el lado en el que va a instalar el SOPORTE DE MONTAJE DE LA VIDEOCÁMARA, asegúrese de cambiar también al lado apropiado el cable para impedir la caída. También preste suma atención al largo del alambre.
 - Tornillo especificado (TK-C920 : M2,6 x 4 mm, TK-C921 : M3 x 6 mm)
Para evitar daños interiores, no utilice jamás un tornillo de un largo mayor que el especificado.

G**H****J****K**

JVC

Printed in Thailand
LWT0195-001B-H

© 2005 Victor Company of Japan, Limited

JVC® is a Registered Trademark owned by Victor Company of Japan, Limited.
JVC® is a Registered Trademark in Japan, the U.S.A., the U.K. and many other countries.

LENS ADJUSTMENT

Video adjust

Connect the camera according to the connection method, turn it on, display an image on the monitor, and check the image. The camera has been factory-adjusted to the best position, but it may need to be adjusted according to the object conditions or combination of lenses. If the image is unnatural, adjust it as follows:

• LEVEL adjustment

Monitor screen	LEVEL turning direction
Too bright	Counterclockwise (Toward L)
Too dark	Clockwise (Toward H)

• ALC adjustment

Monitor screen	ALC turning direction
Part (high-intensity part) of the screen halates.	Clockwise (Toward Pk)
Other part of screen (except high-intensity part) darkens.	Counterclockwise (Toward Av)

* If the sensitivity adjustment LEVEL is turned excessively to L, the sensitivity increases because of the AGC function of the camera, and the image looks grainy.

* If the video iris lens is set to too low a level, malfunction such as the hunting phenomenon, in which the iris opens or closes unintentionally, may occur.

In such a case, first set LEVEL potentiometer on the lens to the H (iris open) position then adjust it to the optimum level.

Back focus adjustment

The back focus has been factory-adjusted to the best point for CS-mount lens, but it may need to be re-adjusted if the mount is changed to the C-mount or if a different lens is used. If required, adjust it as follows:

If the focus can not be adjusted correctly by rotating the lens focus ring, adjust the back focus as follows.

- Loosen the back focus locking screw by turning it counterclockwise (↺) with a screwdriver.
- Shoot a pattern closely.
- Turn the lens focus ring to ∞.
- Turn the back focus adjustment ring to focus at the best point.
- Tighten the back focus locking screw by turning it clockwise (↻).

* When using a zoom lens, adjust the focus for telephoto wide-angle and maximum wide-angle.

SETTING SWITCH

White-spot correction

As a general characteristic unique to CCD, white spots may appear on the screen. Take the following steps in order to reduce the number of white spots.

- Attach the lens cap, switch on the camera power supply and wait for 30 minutes.
- Remove the sticker and press and hold the switch for more than 2 seconds using a thin rod.

* Do not use a metal rod.

* The white-spot correction feature of this unit does not guarantee the correction of all white spots.

Line Lock (U type : 60Hz power region only E/EG type : 50Hz power region only)

To set the camera in LL mode for synchronization with the power supply frequency, take the following steps:

- Turn switch ④ to "LL";
- Turn switch ⑤ to "PHASE";
- Press the + or - button ② to make the phase variable.

Adjust with the button ② so that the vertical phase of the camera matches the vertical phase of another camera (or system) with a multi-channel oscilloscope.
For initial setting, press RESET button ①.

White Balance

White balance can be adjusted within the scope of 2300K to 10000K color temperature. When switch ⑥ is at "AUTO", the white balance is adjusted automatically.

* When Hunting Auto Tracking White Balance symptoms occur when using an Auto iris lens with switch positions of AGC is on, AES is on, Int-lock with AC24V Power source, turn switch ④ to "LL".

* When Hunting Auto Tracking White Balance symptoms occur when using a Manual iris lens with switch positions of AGC is on, AES is on, Int-lock with DC12V Power source, please adjust or close iris ring on the lens.

For manual adjustment, take the following steps:

- Turn switch ⑤ to "MANUAL";
- Turn switch ③ to "WHT.BAL";
- Pressing "R" button ② increases redness while pressing "B" increases blueness. For initial setting, press RESET button ①.

There are cases sometimes when the white balance cannot be adjusted manually for artificial lights such as fluorescent lights, etc.

BLC (Back Light Compensation)

The switch ⑧ improves an image that is darkened because of backlighting.

Set this switch to ON for backlight subjects.

AES (Automatic Electronic Shutter)

Turning this switch ⑦ "ON" when a lens with a manual iris diaphragm is used enables the automatic adjustment of image brightness. In this case the shutter speed changes according to the brightness of the subject.

* Hunting may occur at a certain object brightness due to the mechanism of the AES circuit, but this is not a fault.

AGC (Automatic Gain Control)

The switch ③ automatically increases the camera's sensitivity when the level of ambient light drops.

ON: AGC is activated.

OFF: AGC is not activated.

D/N (Easy Day/Night)

Turn the ⑨ switch on to shoot a subject with continually changing brightness (day/night). The camera uses color mode when the subject is bright, and black and white mode when it is dark. In this mode, AGC is always active regardless of the setting.

SPECIFICATIONS

Image pickup device	: 1/3-inch interline-transfer CCD
Number of effective pixels	: TK-C920U : 768 (H) × 494 (V) TK-C920E/TK-C921EG : 752 (H) × 582 (V)
Synchronization method	: Internal
Scanning frequency	: Line lock (U type : 60 Hz, E/EG type 50 Hz regions only) U type : (H) 15.734 kHz (V) 59.94 Hz E/EG type : (H) 15.625 kHz (V) 50 Hz : 540 TV line (H) Typ.
Resolution	: Composite video signal 1 V (p-p), 75Ω, unbalanced
Video output	: 50 dB (AGC OFF)
Video S/N ratio	: Color mode : 0.7 lx (Typ.) (F1.2 AGC ON, 25%) Black and white mode : 0.48 lx (Typ.) (F1.2 AGC ON, 25%)
Minimum required illumination	: C/CS mount
Lens mount	: TK-C920U : AC24 V ~ 60 Hz DC12 V ∓ 4.7 W TK-C920E : AC24 V ~ 50 Hz/60 Hz DC12 V ∓ 380 mA TK-C921EG : AC220 V-240 V ~ 50 Hz/60 Hz, 57 mA
Power supply and power consumption	
Ambient temperature	: -10°C to 50°C (14°F to 122°F) (operation) 0°C to 40°C (32°F to 104°F) (recommended)
Mass	: TK-C920: 370 g (0.82 lbs) TK-C921: 710 g

DIMENSIONS (Unit: mm)

(Design and specifications are subject to change without notice.)

K

RÉGLAGE DE L'OBJECTIF

Réglage vidéo

Raccorder la caméra en fonction de la méthode de raccordement, la mettre sous tension, afficher une image sur le moniteur et vérifier l'image. La caméra a été réglée en usine sur la plage la plus large, mais il faudra peut-être l'ajuster en fonction des conditions du sujet ou de la combinaison des objectifs. Si l'image n'est pas naturelle, l'ajuster comme suit :

• Réglage de LEVEL

Ecran du moniteur	Sens de rotation de LEVEL
Trop clair	Sens inverse des aiguilles d'une montre (vers L)
Trop sombre	Sens des aiguilles d'une montre (vers H)

• Réglage de ALC

Ecran du moniteur	Sens de rotation de ALC
Une partie de l'écran (partie à forte intensité) affiche un effet de halo.	Sens des aiguilles d'une montre (vers Pk)
Une autre partie de l'écran (à l'exception de la partie à forte intensité) est sombre.	Sens inverse des aiguilles d'une montre (vers Av)

* Si la commande de sensibilité LEVEL est tournée trop loin vers L, la sensibilité augmentera sous l'effet de la fonction AGC de la caméra et l'image semblera granuleuse.

* Si le niveau de l'objectif à diaphragme vidéo est réglé trop bas, cela risque d'engendrer une instabilité ou toute autre anomalie dans laquelle le diaphragme s'ouvre ou se ferme indépendamment de la volonté de l'opérateur. Dans ce cas, commencer par régler le potentiomètre LEVEL de l'objectif sur la position H (diaphragme ouvert), puis le régler au niveau maximum.

Réglage de la mise au point arrière

La mise au point arrière a été réglée en usine sur le point optimal pour un objectif à monture CS, mais il faudra peut-être l'ajuster si l'on utilise une monture C ou un autre objectif. Si nécessaire, effectuer le réglage comme suit :

S'il n'est pas possible de régler la mise au point en tournant la bague de réglage de mise au point, régler la mise au point arrière comme suit :

- Desserer la vis de fixation de mise au point arrière en la tournant dans le sens inverse des aiguilles d'une montre (↺) à l'aide d'un tournevis.
- Filmer un motif de près.
- Tourner la bague de réglage de mise au point sur ∞.
- Tourner la bague de réglage de mise au point arrière de façon à obtenir la mise au point optimale.
- Resserer la vis de fixation de mise au point arrière en la tournant dans le sens des aiguilles d'une montre (↻).

* Lors de l'utilisation d'un zoo, faire la mise au point en position téléobjectif et en position grand-angle maximum.

RÉGLAGE DES COMMUTATEURS

Correction des points blancs

Une particularité des capteurs CCD et l'apparition de points blancs sur l'écran. Réaliser les étapes suivantes pour réduire le nombre de ces points blancs.

- Mettre en place le capuchon d'objectif, mettre la caméra sous tension et attendre 30 minutes.
- Retirer l'autocollant et maintenir pressé le commutateur pendant plus de 2 secondes en utilisant une fine tige.

* Ne pas utiliser de tige en métal.

* La fonction de correction des points blancs de cet appareil ne garantit pas la correction de tous les points blancs.

Verrouillage sur ligne

(Type U : Régions alimentées sur 60 Hz uniquement)

(Type E/EG : Régions alimentées sur 50 Hz uniquement)

Pour régler la caméra en mode LL en vue d'une synchronisation sur l'alimentation électrique, procéder comme suit :

- Tourner le commutateur ④ sur "LL".
- Tourner le commutateur ⑤ sur "PHASE".
- Enfoncer le commutateur ② sur le côté + ou - et régler la phase variable.

Régler avec la touche ② de façon que la phase verticale de la caméra corresponde à la phase verticale d'une autre caméra (ou d'un système) avec un oscilloscope multi-canaux.

Pour obtenir le réglage initial, appuyer sur la touche RESET ①.

Balance des blancs

La balance des blancs se règle dans la plage d'une température de couleur comprise entre 2300K et 10000K. Quand le commutateur ⑤ est réglé sur "AUTO", le réglage de la balance des blancs est automatique.

* En cas de symptôme d'instabilité de la recherche automatique de la balance des blancs lors de l'utilisation d'un objectif à diaphragme automatique avec l'AGC activé, l'AES activé et Int-lock avec une source d'alimentation de 24 V CA, mettez le commutateur ④ sur "LL".

* En cas de symptôme d'instabilité de la recherche automatique de la balance des blancs lors de l'utilisation d'un objectif à diaphragme automatique avec l'AGC activé, l'AES activé et Int-lock avec une source d'alimentation de 12 V CA, veuillez ajuster ou fermer le diaphragme de l'objectif.

Pour effectuer le réglage manuellement, procéder comme suit :

- Tourner le commutateur ⑤ sur "MANUAL".
- Tourner le commutateur ③ sur "WHT.BAL".
- Enclencher la touche "R" de la touche ② pour renforcer les tons rouges, et la touche ② "B" pour renforcer les tons bleus.

Pour obtenir le réglage initial, appuyer sur la touche RESET ①.

Il peut arriver que la balance des blancs ne puisse être réglée manuellement, du fait de certains éclairages artificiels comme les tubes fluorescents, etc.

BLC (Correction de contre-jour)

Le commutateur ⑧ améliore une image qui est assombrie sous l'effet d'un contre-jour.

Mettre ce commutateur sur ON pour prendre un sujet à contre-jour.

AES (Obturateur électronique automatique)

Enclencher (ON) ce commutateur ⑦ lors de l'utilisation d'un objectif à diaphragme manuel pour obtenir un réglage automatique de la luminosité de l'image. Dans ce cas, la vitesse d'obturation change en fonction de la luminosité du sujet.

* Avec certaines luminosités du sujet, il risque de se produire une instabilité à cause du mécanisme du circuit AES. Il ne s'agit toutefois pas d'une d'un défaut.

AGC (Réglage automatique du gain)

Le commutateur ③ augmente automatiquement la sensibilité de la caméra quand l'éclairage ambiant diminue.

ON : L'AGC est activé.

OFF : L'AGC est désactivé.

D/N (Jour/Nuit facile)

Activer le commutateur ⑨ pour filmer un sujet présentant une luminosité qui change en permanence (jour/nuit). La caméra utilise le mode couleur lorsque le sujet est lumineux et le mode noir et blanc lorsqu'il est sombre. Dans ce mode, l'AGC est toujours actif, quel que soit le réglage.

CARACTÉRISTIQUES TECHNIQUES

Dispositif de capture d'image : Capteur d'image CCD 1/3 pouce à transfert interligne

Nombre de pixels efficaces : TK-C920U : 768 (H) × 494 (V)

TK-C920E/TK-C921EG : 752 (H) × 582 (V)

Système de synchronisation : Synchronisation interne

Verrouillage sur ligne (type U régions à 60 Hz, type E/EG région à 50 Hz, uniquement)

Type U : (H) 15.734 kHz (V) 59.94 Hz

Type E/EG : (H) 15.625 kHz (V) 50 Hz

: 540 lignes TV (H) typ.

Résolution : Signal vidéo composite 1 V (c-c), 75 ohms, asymétrique

Rapport S/B vidéo : 50 dB (AGC OFF)

Eclairage minimal : Mode couleur : 0,7 lx (Typ.) (F1,2 AGC ON, 25%)

Mode noir et blanc : 0,48 lx (Typ.) (F1,2 AGC ON, 25%)

Monture d'objectif : Monture C/CS

Alimentation : TK-C920U : CA 24 V ~ 60 Hz, CC 12 V ∓ 4,7 W

TK-C920E : CA 24 V ~ 50 Hz/60 Hz CC 12 V ∓ 380 mA

TK-C921EG : CA 220 V-240 V ~ 50 Hz/60 Hz, 57 mA

Température ambiante : -10°C à 50°C (14°F à 122°F) (utilisation)

0°C à 40°C (32°F à 104°F) (recommandée)

Poids : TK-C920: 370 g (0,82 lbs)

TK-C921: 710 g

DIMENSIONS (Unité: mm)

(Conception et spécifications sujettes à modification sans préavis.)

K

AJUSTE DEL OBJETIVO

Ajuste de vídeo

Conecte la videocámara de acuerdo con el método de conexión, conecte su alimentación, haga que se visualice una imagen en el monitor, y compruébela imagen. La videocámara ha sido ajustada en fábrica a la mejor posición, pero es posible que haya que ajustarla de acuerdo con las condiciones del motivo o la combinación de objetivos. Si la imagen aparece innatural, ajuste como se indica a continuación:

• Ajuste del nivel (LEVEL)

Pantalla del monitor	Dirección de giro de LEVEL
Demasiado brillante	Hacia la izquierda (hacia L)
Demasiado oscura	Hacia la derecha (hacia H)

• Ajuste del control automático de nivel (ALC)

Pantalla del monitor	Dirección de giro de ALC
En parte de la pantalla aparece efecto de halo (parte de gran intensidad)	Hacia la derecha (hacia Pk)
Otra parte de la pantalla se oscurece (excepto la parte de gran intensidad)	Hacia la izquierda (Hacia Av)

* Si el ajuste de la sensibilidad LEVEL está demasiado hacia L, la sensibilidad aumentará debido a la función de control automático de la ganancia (AGC) de la videocámara, y la imagen aparecerá granulada.

* Si el objetivo de iris de vídeo está ajustado a un nivel demasiado bajo, es posible que se produzca un mal funcionamiento, como el fenómeno desplazamiento lento de la imagen, en el que el iris se abre o cierra sin querer. En tal caso, ajuste en primer lugar el control LEVEL del objetivo a su posición H (iris abierto) y después ajuste el nivel óptimo.

Ajuste del enfoque

El enfoque ha sido ajustado en fábrica al mejor punto para el objetivo de montura CS, pero es posible que haya que reajustarlo si cambia a montura C, o si utiliza un objetivo diferente. Si es necesario, ajústelo de la forma siguiente:

Si el enfoque no puede ajustarse correctamente girando el anillo de enfoque del objetivo, ajuste el enfoque de la forma siguiente.

- Afije el tornillo de bloqueo del enfoque girándolo hacia la izquierda (↺) con un destornillador.
- Videofilme un patrón de cerca.
- Gire el anillo de enfoque del objetivo a ∞.
- Gire el anillo e ajuste del enfoque para enfocar el mejor punto.
- Apriete el tornillo de bloqueo del enfoque girándolo hacia la derecha (↻).

* Cuando utilice un objetivo zoom, ajuste el enfoque a telefoto/gran angular y a la posición máxima de gran angular.

AJUSTE DEL SELECTOR

Corrección del punto blanco

Como una característica general propia del CCD, podrían aparecer puntos blancos en la pantalla. Siga los siguientes pasos para reducir el número de puntos blancos.

- Coloque la cubierta del objetivo, conecte la fuente de alimentación de la cámara y espere 30 minutos.
- Retire la etiqueta, presione y mantenga presionado el interruptor durante más de 2 segundos utilizando una varilla delgada.

* No utilice una varilla de metal.

* La función de corrección del punto blanco de esta unidad no garantiza la corrección de todos los puntos blancos.

Bloqueo con la línea

(Tipo U : Región de alimentación de 60 Hz solamente)

(Tipo E/EG : Región de alimentación de 50 Hz solamente)

Para poner la videocámara en el modo de bloqueo con la línea (LL) para sincronización con la frecuencia de la fuente de alimentación, realice los pasos siguientes:

- Ponga el selector ④ en "LL".
- Gire el selector ⑤ hasta "PHASE".
- Presione + o - botón ② para variar la fase.

Ajuste con el botón ② de forma que la fase de la videocámara coincida con la fase vertical de otra videocámara (o sistema) con un osciloscopio multicanal.

Para volver a los ajustes iniciales, presione el botón RESET ①.

Equilibrio del blanco

El equilibrio del blanco podrá ajustarse dentro del margen temperatura de color de 2300K a 10000K. Cuando el selector ⑤ esté en "AUTO", el equilibrio del blanco se ajustará automáticamente.

* En caso de síntomas de autodesplazamiento lento de la imagen del equilibrio del blanco cuando se utiliza un objetivo con diafragma automático con el AGC activado, el AES activado y el Int-Lock con una fuente de alimentación de 24 V CA, ponga el selector ④ en "LL".

* En caso de síntomas de autodesplazamiento lento de la imagen del equilibrio del blanco cuando se utiliza un objetivo con diafragma manual con el AGC activado, el AES activado y el Int-Lock con una fuente de alimentación de 12 V CA, ajuste o cierre el anillo del diafragma del objetivo.

Para el ajuste manual, realice los pasos siguientes:

- Ponga el selector ⑤ en "MANUAL".
- Ponga el selector ③ en "WHT.BAL".
- Al presionar el botón "R" ②, aumentará el rojo, y al presionar la botón ② "B" aumentará el azul.

Para volver a los ajustes iniciales, presione el botón RESET ①.
Tal vez resulte imposible a veces realizar el ajuste manual del blanco debido a luces artificiales, tales como lámparas fluorescentes, etc.

Compensación de contraluz (BLC)

El interruptor ⑧ mejorará una imagen oscurecida debido a la contraluz.

Para motivos con contraluz, ponga este interruptor en ON.

Obturator electrónico automático (AES)

Si pone en ON este interruptor ⑦ en ON cuando utilice un objetivo con diafragma manual, se habilitará el ajuste automático del brillo de la imagen. En este caso, la velocidad de obturación cambia de acuerdo con el brillo del motivo.

* Es posible que se produzca el desplazamiento lento de la imagen con cierto brillo del motivo debido al mecanismo del circuito del AES, pero esto no significa defecto alguno.

Control automático de ganancia (AGC)

El interruptor ③ aumenta automáticamente la sensibilidad de la videocámara cuando el nivel de la luz ambiental disminuye.